

MhouseKit WK2

Alkalmas nagy méretű oszlopokkal rendelkező, fa vagy acél lengőkapukra.



Mhouse magyarországi importőre:



www.teknopoint.com

Forgalmazó:

Kapumozgató Kit családi házak szárnyas kapuinak mozgatására, mely szárnyainak hosszúsága egyenként 1.8m és súlya nem haladja meg a 200 kg-ot, nagyméretű oszlopokkal is.

Alkalmas nagyon könnyű szerkezetű lengőkapukra is.

Egyszerű telepítés az Mhouse

ECSBus rendszerrel: mindössze két vezeték szükséges a rendszer elemeinek polaritás mentes csatlakoztatáshoz.

A színekódolt sorkapcsok, amelyek mindegyike egy perifériához kapcsolódik, gyors és hibamentes csatlakoztatást tesznek lehetővé. A működésjelző lámpa beépített antennával rendelkezik a biztonságos működtetés érdekében.

Zajtalan és megbízható: ütésálló, festett, öntött alumíniumból készült vastag külső ház, mechanikus összetevői fémből készültek, a motor szerkezetileg csapágyakkal van ellátva. Finomított, diszkrét csuklós kar.

Kényelem: áramkimaradás esetén a működést a **PR1** akkumulátor garantálja (külön rendelhető), mely a motor belsejében elhelyezhető, amelyet a beépített csatlakozó segítségével egyszerűen köthetünk be. Az Mhouse kulcsos kapcsoló lehetővé teszi a kapu manuális nyitását illetve zárását.

Maximális biztonság: melyet az alacsony feszültség és automata elakadás-érzékelő és a karcmentes, görbített kar biztosít.

Beépített vezérlőkártya, hozzárendelt érzékelővel, védelmi és eltávolítási útmutatóval.

Vezérlőegység működésének kiválasztása:

Két sebesség: lassú sebesség súlyosabb kapuk esetében, lassú és gyors sebesség könnyebb kapuk esetében.

Automatikus, időzített zárás:

működésbe lép minden nyitási művelet után, vagy ha a zárási folyamat a távirányító ill. a kulcsos kapcsoló által lett működtetve.

Új távirányítók kódolása: (a Kit-ben található távirányítók már gyárilag be vannak kódolva.)

Távirányító működésének kiválasztása:

Részleges kapunyitás, csak gyalogosok és kerékpárok számára biztosít átjárási lehetőséget.

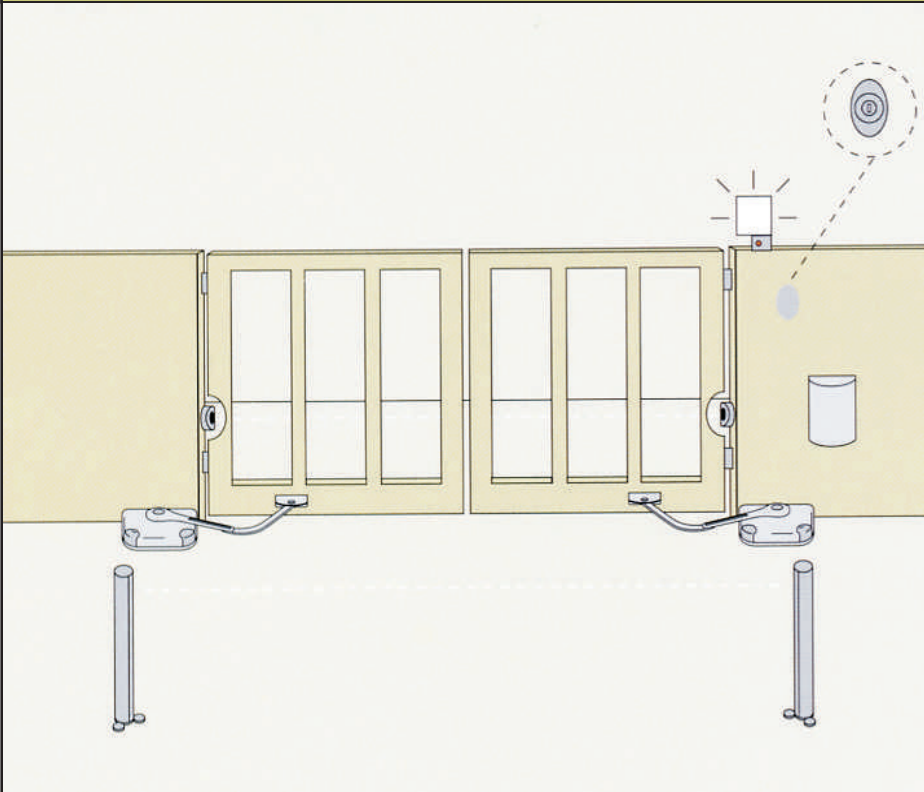
A működési szünet beállítása az automatikus kapuzárás előtt.

Az akadályérzékelő beállítása

mely a kapu mozgásterében bekövetkezett akadály érzékelése esetén lép működésbe.



Telepítés



1 .Rögzítse a motort a talpazathoz a szerelőlemez segítségével.



2 .Rögzítse a csuklós kart a kapura a tartólemez használva. A méretezést a műszaki leírásban találhatja meg.



3 .Szerelje fel és csatlakoztassa a rendszer összes elemét.



4 .Csatlakoztassa a vezetékeket a központi egységhez, majd indítsa el az automata programozó funkciót.



5 .A rendszer készen áll fogadni az Ön utasításait!



Csatlakoztatás:

A betáp kábel mérete a szerelési útmutatóban van feltüntetve (ennek a hossza a telepítési tervtől függ).

Ellenőrzés és beüzemelés:

Biztosítson megfelelő mozgasteret a karok mozgásához. Először állítsa a tartó lemezeket hatsó részét, majd az elsőket figyelembe véve a műszaki leírásban foglaltakat.

Működési határok

Max. Súly/szárny (kg)	200
Max. Hossz/szárny (m)	1.8
Max. Magasság/szárny (m)	1.5
Max. Nyitási szög/szárny	104°
Max. Nyitás-zárás száma/nap	50*
Max. Egymást követő manőverek	20*
Működési hőmérséklet (°C)	-20 ÷ +70

*nyitás + zárás

Minden WK2 Kit tartalmaz:

2 db. WK1-es elektromechanikus fogaskerekes motor, három mechanikus kulcs-kapcsoló, szerelőlemezek.

2 db. WKA karmentes görbített kar.



2 db. TX4-es 433,92 MHz-es, ugró kódos, négy gombos távirányító.



1 pár (2 db.) PH1-es falra szerelhető fotocella.



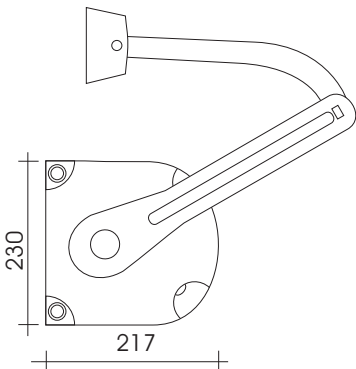
1 db. KS1 -es, két pozíciós (nyitás/stop) kezelési kapcsoló két db. Acél kulccsal.



1 db. FL1 -es, állítható villogó lámpa beépített antennával.



1 db. CL2-es külső vezérlőegység két WG1-es rendszer elektromechanikus fogaskerekes motorjának működtetésére beépített 433.92MHz-es jelvével.



Kiegészítők (külön rendelhetők):

PT50-es oszlopos fotocella, 485 mm magas, önszinkronizáló, 1 pár.



PR1-es, 24V-os, vész akkumulátor, áramkiesés esetére.

